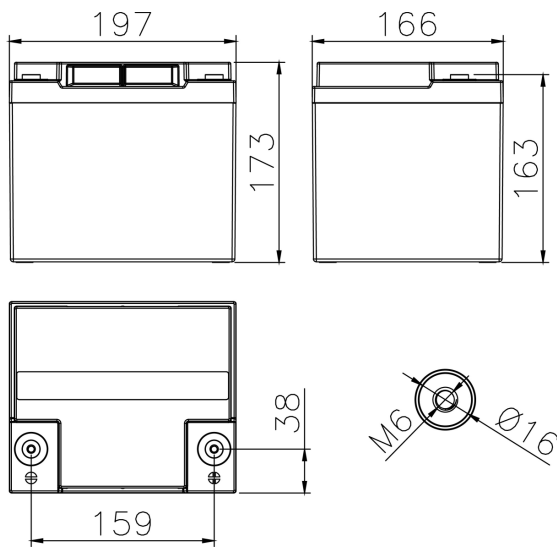


TECHNICAL DATA

Voltage	12.00 V
Performance	42Ah C20 1.75V/cell 25°C
Float Voltage	2.27V/cell at 20°C
Connection torque	7 - 9 Nm
Max Charge Current	10.50 A
Weight (Typical)	13.7 KG



ELECTRICAL PERFORMANCES

Constant Current Discharge Table [A] at 20°C

V / cell	5 min	10 min	15 min	30 min	45 min	1 h	2 h	3 h	4 h	5 h	6 h	8 h	10 h
1,60	142	96,9	73,8	44,4	32,3	25,4	14,0	10,4	8,21	6,87	5,86	4,63	3,83
1,65	138	94,7	72,4	44,0	32,0	25,1	13,9	10,3	8,13	6,80	5,80	4,58	3,79
1,67	133	93,0	71,4	43,5	31,7	24,9	13,8	10,1	8,05	6,75	5,76	4,54	3,75
1,70	130	91,8	70,8	43,2	31,4	24,7	13,7	10,1	8,00	6,71	5,73	4,52	3,73
1,75	126	89,2	69,0	42,4	30,8	24,3	13,5	9,97	7,89	6,59	5,63	4,45	3,68
1,80	111	81,5	63,7	39,7	29,2	23,2	13,0	9,63	7,65	6,42	5,49	4,35	3,60
1,85	91,8	69,6	55,8	35,9	26,7	21,3	12,2	8,91	7,09	5,96	5,09	4,02	3,33
1,90													

Constant Power Discharge Table [W/cell] at 25°C

V / cell	5 min	10 min	15 min	30 min	45 min	1 h	2 h	3 h	4 h	5 h	6 h	8 h	10 h
1,60	250	174	135	84,9	63,0	50,0	28,1	20,4	16,2	13,6	11,6	9,19	7,61
1,65	243	171	133	84,3	62,6	49,7	27,9	20,3	16,1	13,5	11,6	9,14	7,56
1,67	238	169	133	83,8	62,2	49,4	27,8	20,1	16,1	13,5	11,5	9,11	7,54
1,70	230	166	131	83,1	61,5	48,9	27,6	20,0	15,9	13,4	11,5	9,06	7,49
1,75	222	162	129	81,8	60,6	48,3	27,3	19,9	15,8	13,3	11,3	8,97	7,43
1,80	203	152	123	77,3	57,7	46,2	26,4	19,3	15,4	13,0	11,1	8,79	7,29
1,85	156	122	101	67,4	51,3	41,9	24,3	17,7	14,2	12,1	10,3	8,17	6,76
1,90													